

技術名稱

導引架及尿液蒐集器構造

技術摘要

本發明係一種導引架及尿液蒐集器構造，包含一導引架及一蒐集杯，該導引架包含一承置部，有一容置口；一導引部，有一承接面及一導引渠道，該承接面連接於該承置部且該導引渠道連通該容置口；二跨置部，分別位於該承置部及該導引渠道的相對二側；該蒐集杯有一杯緣部及一容置部，該杯緣部位在該容置部上緣，該容置部有一杯口，該杯緣部位在該杯口周緣；該蒐集杯經由該杯緣部可分離地設置在該承置部上，該導引渠道指向該杯口；藉此，能使尿液被蒐集於蒐集杯內，並解決蒐集準確度低及導引架體積龐大不易清洗及收納的問題。

現有技術描述、問題及其缺陷

尿液檢查係用於檢查人體健康狀況的主要項目之一，傳統在執行尿液檢查時，多以免洗式塑膠杯蒐集尿液檢體後，再將尿液檢體倒入醫院提供的試管內交由醫院檢驗分析，但在將尿液由塑膠杯倒入試管時常有倒不準而灑出汙染試管外壁或是在使用塑膠杯蒐集尿液時因杯口太小而污染手臂及衣物等問題。

本技術發明之目的及達成功效

本發明係關於一種導引架及尿液蒐集器構造，尤指係將尿液蒐集器暫時地固定於馬桶上，並將人體排出的尿液導入尿液蒐集器的發明。

適用產業類別

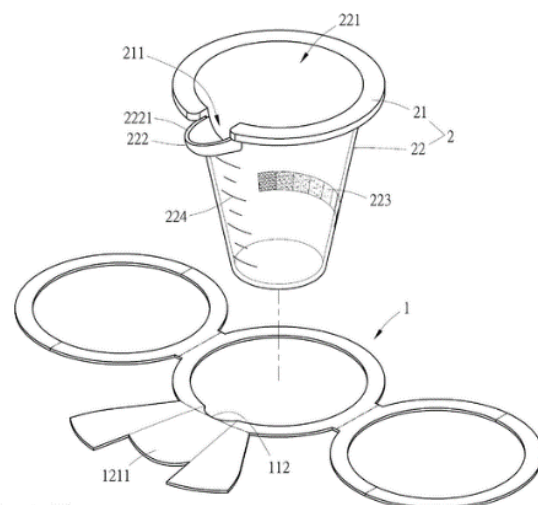
尿液檢查、醫院檢驗分析

關鍵字

導引架、尿液蒐集器

相關專利號碼

中華民國發明TWI787108



第二圖

聯絡窗口

單位名稱：產學創新總中心

聯絡人：林甫穎

電話：0960760066

電子郵件：evelynlin@gs.ncku.edu.tw